

サビレックスは  
市販のPFA製品とは一線を画した極めて純度が高いPFA研究用製品を製造する、40年以上の実績を誇る高品質フッ素樹脂製品の専門メーカーです。

サビレックスの各種PFA製品は、地質・水質成分のICP-MSによる微量元素分析用のサンプル保管など、極度の高純度を求められる研究に使用されています。



仕様・デザイン・価格変更および生産中止など、予告なく実施される場合がございます。納品までに期間を要する場合がございます。掲載の性能数値などは基準値につき、ご使用条件により異なる場合がありますため、あくまでも選定の目安としてご覧ください。各種研究に応じて安全に関する知識および経験を有する指導者のもとでご使用ください。作業前には目視等で破損等の異常の有無を確認し、テスト・点検を行い、安全を確認した上でご使用ください。不良・破損などによって誘発される二次的損失については対応はいたしかねます。予めご理解のほどお願いします。印刷物のため、実物と色が多少異なる場合がございます。価格はすべて税抜です。Teflon®はケマース社の登録商標です。

お問い合わせは下記へ

サビレックス社輸入総代理店  
**INOX 東栄株式会社**  
www.labinox.co.jp

熱源を多く均一に配し  
卓越した温度分布性を実現  
Teflon®PFAコーティングを施した  
高品質グラファイト天板搭載

SAVILLEX INERT GRAPHITE HOTPLATE HPX-SERIES



サビレックス SAVILLEX Inert Graphite Hotplate HPX-Series

PFAコーティング 不活性グラファイトホットプレート

HPXシリーズ【HPX-100・HPX-200】バイアル用加熱ブロック



サビレックス社輸入総代理店  
**INOX 東栄株式会社**

## 微量元素分析の厳格な要求に応える 均一かつ汚染のない前処理試料分解が可能です。

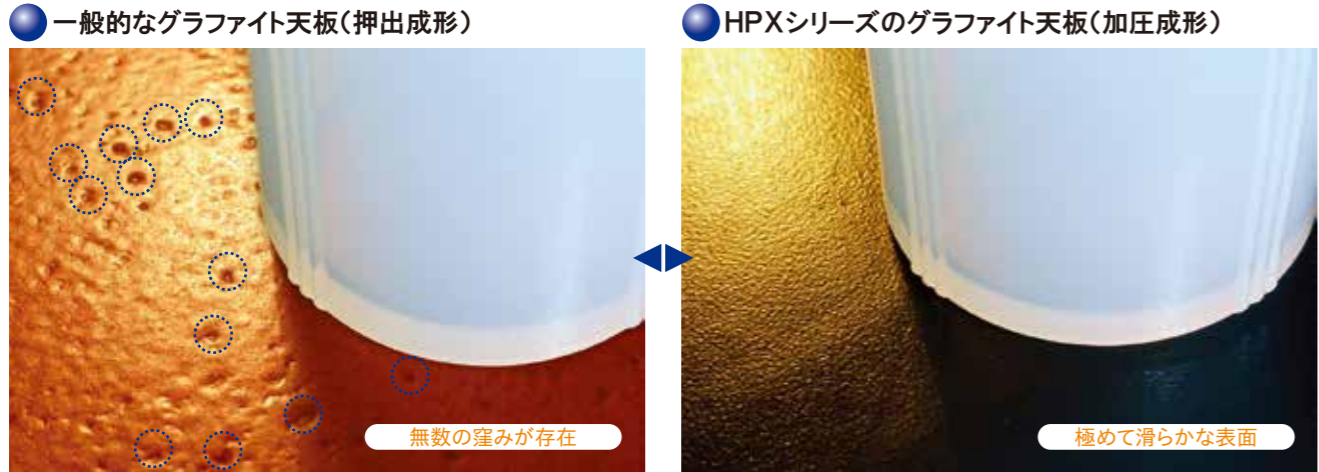
サビレックス不活性グラファイトホットプレート/HPXシリーズは、極めて均一で汚染のない試料分解が要求されるICP-MSの微量元素分析の前処理用に開発。粒子が細かいグラファイトを原料にして従来とは異なる方法で天板を製造し、熱源を多く配置するなど、温度分布性と純度を追求。厳格な分析結果が求められる地球化学分野や半導体分野をはじめ、あらゆる高純度分析に貢献します。



グラファイト(石墨・黒鉛)は熱や薬品に強く熱伝導性にも優れた素材で、膨張率が低いのでフッ素樹脂コーティングに適した素材です。

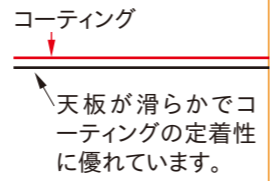
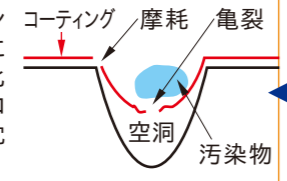
## 【不活性グラファイトホットプレート HPXシリーズ】 HPXシリーズの特長:高品質グラファイト天板

一般的な押出成形で製造されたグラファイト天板には深い窪みや不均一な凹凸があり、PFAコーティングの定着性や加熱容器との密着度に不安があります。HPXシリーズは、非常に細かい粒子(約1/50)のグラファイトを一般的な押出成形ではなく加圧成形することで、極めて凹凸が少ない滑らかな表面を形成。耐久性に優れたPFAコーティングを実現するとともに、グラファイトの特長である熱伝導性をさらに引き出しています。



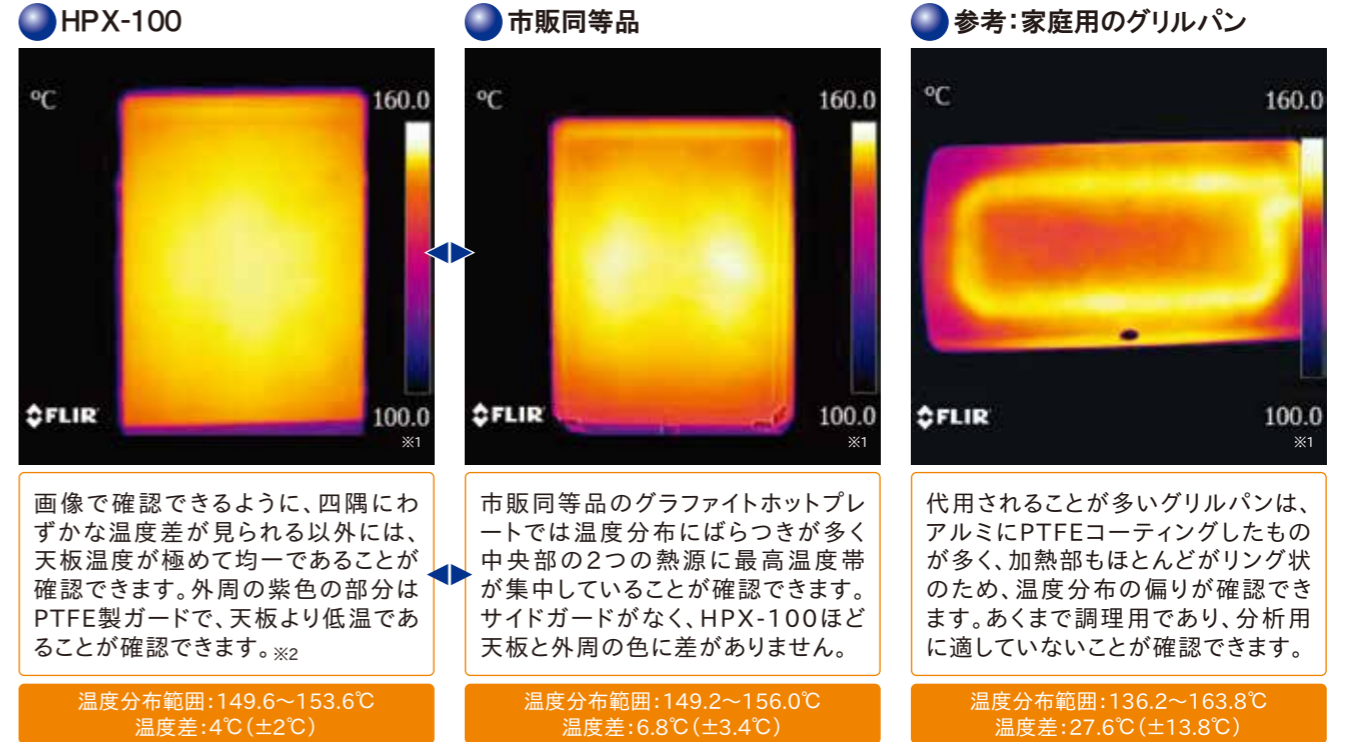
一般的なグラファイト天板(押出成形)  
深き窪みの底にPFAコーティングが届かず、コーティングの際に空洞や亀裂が発生します。劣化の進行による窪み部分からのコーティングの剥離や汚染物の沈着が汚染を引き起こします。

HPXシリーズのグラファイト天板(加圧成形)  
HPXの天板は通常より粒子が細かいグラファイトを加圧成形。非常に滑らかな表面にTeflonPFAでコーティングすることで、剥離と汚染がない耐久性に優れたコーティングを実現しています。



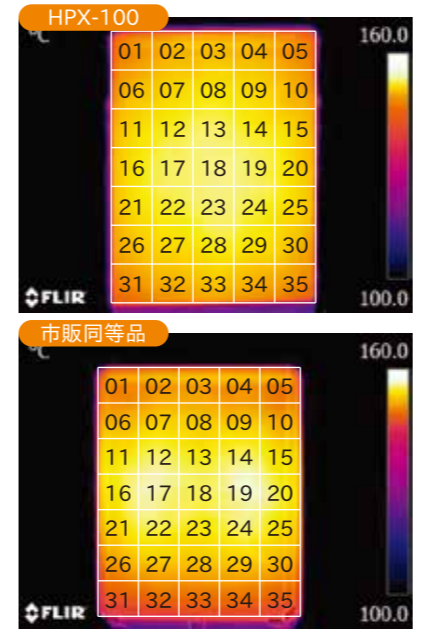
## 【不活性グラファイトホットプレート HPXシリーズ】 HPXの特長:卓越した温度分布性

優れた温度分布性のポイントは熱源ヒーターカートリッジの数にあります。ヒーターカートリッジの数は温度分布性に直接影響し、設定温度への到達時間にも関係します。通常、HPX-100と同サイズのクラスでは2個が一般的ですが、HPX-100には3個(HPX-200には4個)のヒーターカートリッジが内蔵されています。温度カメラの計測結果に見られるように、HPX-100は有効加熱面積が広く一度に均一条件での加熱処理ができるため効率的です。また、粒子が細かいグラファイトを原料としたHPXシリーズの天板は一般的な押出成形グラファイト天板より凹凸やうねりが少なく、さらなる効果が期待できます。



※1:天板設定温度:150°C(使用カメラ:A FLIR E60 赤外線温度イメージカメラ)  
※2:PTFE製ガードは加熱中は熱くなります。瞬間的な不慮の接触による火傷を防ぐものであり、加熱中の持ち運び等はできません。

下記データは、上画像のHPX-100および市販同等品の天板を横5×縦7に分割した各エリアの温度計測結果です。この結果からも、HPX-100が温度分布性に優れていることがわかります。



エリア	HPX-100	市販同等品	エリア	HPX-100	市販同等品
No.01	149.9	150.9	No.19	153.4	156.0
No.02	151.0	152.0	No.20	152.5	155.8
No.03	151.4	151.9	No.21	151.8	154.1
No.04	151.1	151.5	No.22	152.8	155.2
No.05	149.9	150.6	No.23	153.4	154.7
No.06	151.2	153.4	No.24	153.1	155.2
No.07	152.2	154.5	No.25	152.2	154.8
No.08	152.7	154.0	No.26	150.9	152.2
No.09	152.2	154.2	No.27	152.0	153.3
No.10	151.2	153.5	No.28	152.6	152.9
No.11	152.0	155.0	No.29	152.5	153.0
No.12	153.1	156.0	No.30	151.7	152.9
No.13	153.5	155.4	No.31	149.6	149.2
No.14	153.1	156.0	No.32	150.7	150.1
No.15	152.2	155.3	No.33	151.3	150.1
No.16	152.2	155.1	No.34	151.1	150.2
No.17	153.2	156.1	No.35	150.2	149.8
No.18	153.6	155.5	平均	151.9	153.4

【不活性グラファイトホットプレート HPXシリーズ】

HPX-100/HPX-200 CE・RoHS準拠

熱源を多く配置し卓越した温度分布性を実現  
高品質グラファイトが極めて平滑な天板を形成

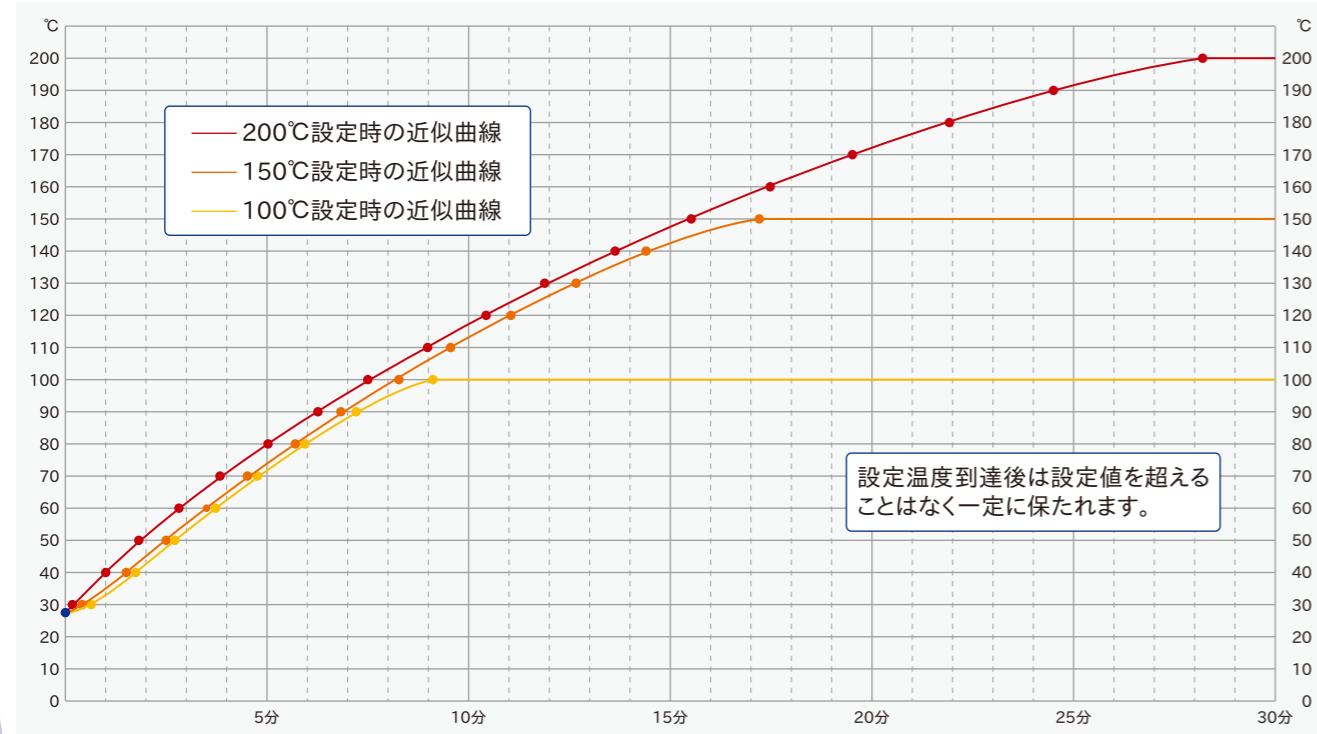
有効加熱面積が広く効率的な処理が可能、耐久性が高い不活性TeflonPFAコーティング

- 高品質グラファイト天板をTeflonPFAでコーティング、あらゆる試料に耐性がある不活性ホットプレート
- 通常のグラファイトホットプレートより多くの熱源ヒーターカートリッジを配置し、卓越した温度分布性を実現
- 天板の端近くまで均一に加熱できるため有効加熱面積が広く、一度に効率的な処理が可能
- 通常より粒子の細かいグラファイトを加圧成型し、滑らかな天板表面を形成
- 天板表面が滑らかなため加熱容器と密着しやすく、優れた熱伝導性を実現
- TeflonPFAコーティングは定着性に優れ剥離に強いため長期間使用可能
- 天板に手や腕が直接触れないように、本体外周にはPTFE製のガードを設置
- コントローラーのコードが長くドラフトチャンバー外での操作が可能、コントローラーで校正も可能
- 天板幅約21cmのHPX-100と天板幅約42cmのHPX-200の2種類
- TeflonPFAコーティングを施したグラファイト加熱ブロックもございます(オプション品、サビレックス製PFAバイアル加熱用)

※:HPX-200は120V仕様です。 ※:金属製容器は加熱不可。ホットプレートに蓋はしないでください。加熱中は加熱容器の蓋を緩める等、容器内圧の上昇にご注意ください。  
※:PTFE製ガードは加熱中は熱くなります。瞬間的な不慮の接触による火傷を防ぐものであり、加熱中の持ち運び等はできません。



不活性グラファイトホットプレートHPX-100 温度到達所要時間

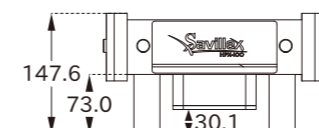
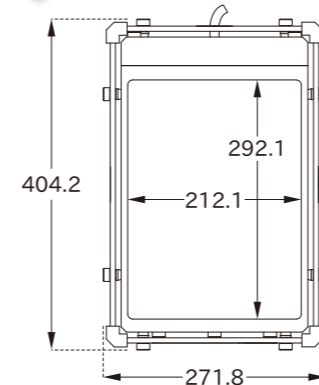


※測定環境:室温25℃(空調を停止した屋内)、天板に何も載せていない状態、コントローラーに表示された天板温度に対する所要時間を測定。(開始時表示温度:27℃)

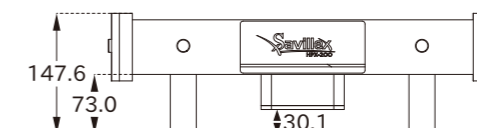
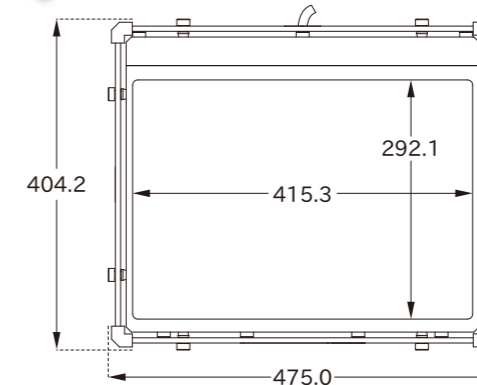
不活性グラファイトホットプレートHPXシリーズ仕様

品名	HPX-100	HPX-200
型番	550-100-100	550-200-120
天板材質	ISO-molded グラファイト、TeflonPFAコーティング	
最高設定温度	200℃※1※2	
温度分布性(150℃時)	±2℃※1	
温度制御方式	デジタルPID温度制御	
使用環境※3	室温17~27℃、相対湿度20~80%※3	
最大積載量	12kg	
熱源ヒーターカートリッジ内蔵数	3個	4個
電源	100V、12.5A、1250W	120V、12.5A、1500W※1
コード長さ(本体 → コントローラー)	1.8m	1.8m
コード長さ(コントローラー → 電源)	2.0m	2.0m
加熱ブロック(オプション品)最大配置数	3個	6個
本体重量 + コントローラー重量	11.6kg + 1.7kg	19.1kg + 1.7kg
セット内容	本体、コントローラー、電源コード	本体、コントローラー、電源コード
価格(税抜)	¥1,219,700	¥1,357,800

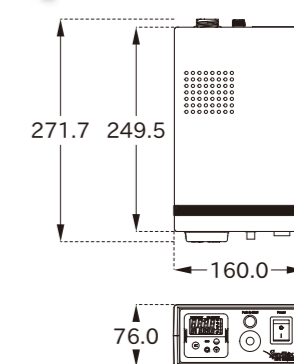
■ HPX-100サイズ※4



■ HPX-200サイズ※4



■ コントローラーサイズ※4



単位:mm

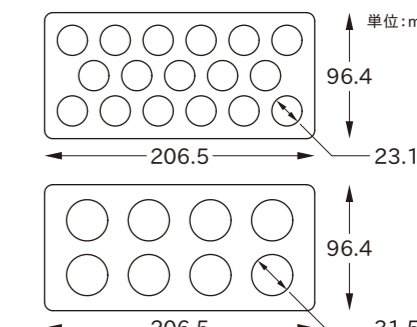
※1:HPX-200の動作性能は120V環境下の数値となります。  
※2:金属製容器は加熱不可。ホットプレートに蓋はしないでください。加熱中は加熱容器の蓋を緩める等、容器内圧の上昇にご注意ください。  
※3:標高2000m以下、壁から31cm、天井から122cm以上離れた場所。(HPX同士を並べる場合は31cmの間隔が必要)  
※4:製品には個体差があり、同じ製品でも若干のサイズ誤差が発生いたします。

不活性グラファイトホットプレートHPXシリーズ オプション品加熱ブロック仕様(サビレックス標準バイアル用)

品名	17穴加熱ブロック	8穴加熱ブロック
型番	550-23-17	550-31-08
ブロック材質およびコーティング	ISO-molded グラファイト、TeflonPFAコーティング	
穴の径および高さ	φ23.1mm、15.0mm	φ31.5mm、19.0mm
適合するサビレックス標準バイアル	5ml、7ml	15ml、22ml、30ml、60ml
価格(税抜)	¥88,300	¥86,700



バイアルは付属しません。



※:製品には個体差があり、同じ製品でも若干のサイズ誤差が発生いたします。